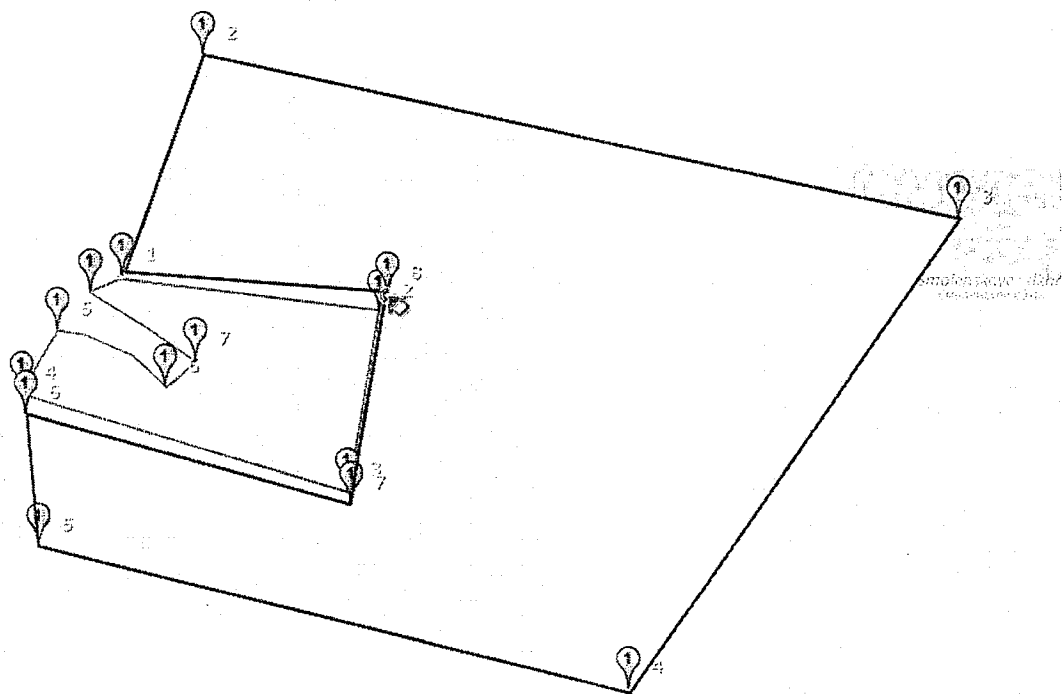


Рыбоводный участок № 55
 Часть акватории водохранилища
 Смоленской ГРЭС Духовщинского района Смоленской области,
 площадью 31,5 га.
 Вид водопользования – совместное.



Текстовое описание:

От точки №1 с координатами 55°37'20,70"с.ш. и 32°25'01,40"в.д. по прямой линии до точки №2 с координатами 55°37'27,90"с.ш. и 32°25'06,00"в.д., далее к точке №3 с координатами 55°37'22,70"с.ш. и 32°25'48,90"в.д. От точки №3 к точке №4 с координатами 55°37'07,30"с.ш. и 32°25'30,30"в.д., далее к точке №5 с координатами 55°37'11,90"с.ш. и 32°24'56,80"в.д., далее по прямой линии до точки №6 с координатами 55°37'16,20" с.ш. и 32°24'56,00"в.д. От точки №6 к точке №7 с координатами 55°37'13,30"с.ш. и 32°25'14,50"в.д., до точки №8 с координатами 55°37'20,10"с.ш. и 32°25'16,50"в.д.

Координаты		
№	широта	долгота
1	55°37'20,70"	32°25'01,40"
2	55°37'27,90"	32°25'06,00"
3	55°37'22,70"	32°25'48,90"
4	55°37'07,30"	32°25'30,30"
5	55°37'11,90"	32°24'56,80"
6	55°37'16,20"	32°24'56,00"
7	55°37'13,30"	32°25'14,50"
8	55°37'20,10"	32°25'16,50"

*использована система координат WGS84